

Pompa de beton

Booster 45



www.itsbeton.ro

**SOLICITĂ ACUM
OFERTA
PERSONALIZATĂ!**

Italia Star Com Due S.R.L.
Autostrada București - Pitești km. 13.2
Loc. Chiajna - Ilfov
Tel: 021.433.03.27
Fax: 021.433.03.26
info@italiastar.ro www.italiastar.ro



Pompa de beton

Booster 45



Booster 50 este o pompa de beton ce are un cost de operare foarte mic ce necesita operatii de mentenanta moderate.

Costuri reduse la minimum, este suficient un singur operator pentru turnarea betonului.

Unitatea de pompare este eficienta si fiabila, calitati dovedite in santier.

Versatilitate extrema, pompa Booster poate fi utilizata In aplicatii multiple putand recupera investitia facuta foarte usor.

Usor de transportat, o incarci intr-o camioneta si ai plecat pe santier.



Pompa de beton	Booster 45
Productie maxima teoretica	45 m ³ /h
Presiune maxima de pompare	60 bar
Numar max. de cicluri pe minut	33 / min.
Motor diesel	Yanmar / Kubota
Putere motor	63 (euro 2) - 53 (euro 5)
Sistem de pompare	Cilindru dublu, control hidraulic
Granulometrie maxima	35 mm
Dimensiuni pistoane	180 x 1000 mm
Cilindru de pompare	180 mm
Conducta material	150 mm
Distanta maxima de pompare	200 m
Inaltime maxima de pompare	100 m
Capacitate bena incarcare material	350 l
Greutate echipament	3.100 kg

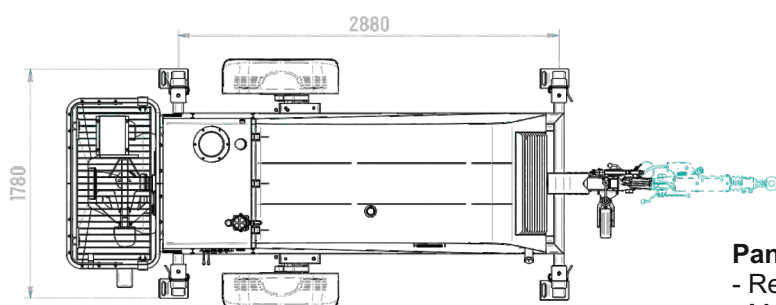
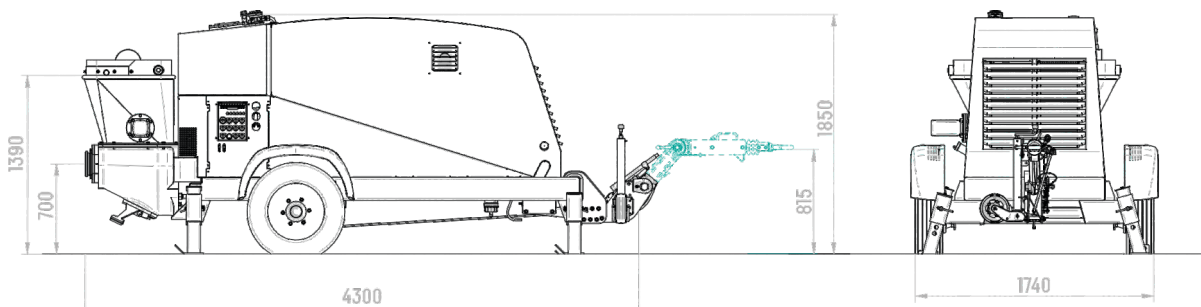
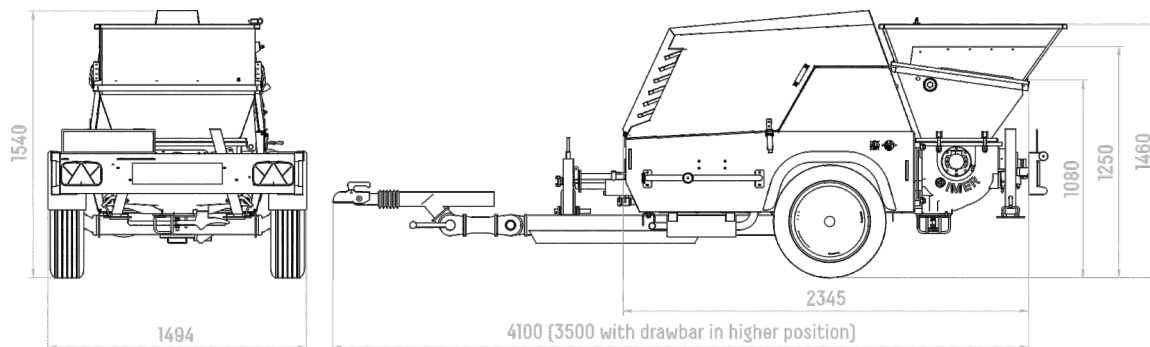


www.itsbeton.ro

**SOLICITĂ ACUM
OFERTA
PERSONALIZATĂ!**

Italia Star Com Due S.R.L.
Autostrada București - Pitești km. 13.2
Loc. Chiajna - Ilfov
Tel: 021.433.03.27
Fax: 021.433.03.26
info@italiastar.ro www.italiastar.ro

Echipament pentru transportul si turnare betonului in cofraj



Bara tractare reglabila

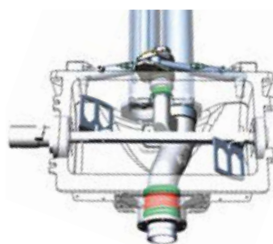
Panou control:

- Regulare debit material
- Manometru presiune hidraulic
- Buteon oprire de urgenta
- Contor orar



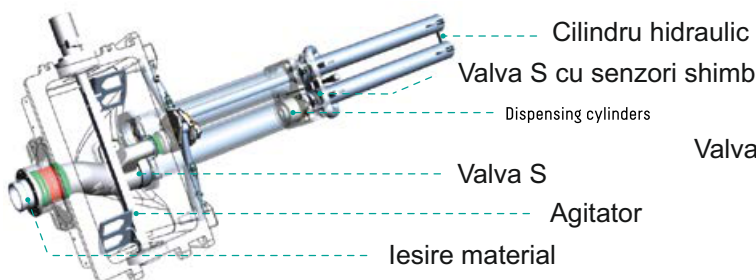
Comanda control:

- Pornit / oprit
- Inversare sens
- Crestere debit material
- Scadere debit material



Performanta maxima:

Hardox® placi de uzura din otel
Sistem autocompensare uzura
Agitator material pentru mentinerea
consistenta materialului.



Valva S cu senzori shimb



www.itsbeton.ro

**SOLICITĂ ACUM
OFERTA
PERSONALIZATĂ!**

Italia Star Com Due S.R.L.
Autostrada București - Pitești km. 13.2
Loc. Chiajna - Ilfov
Tel: 021.433.03.27
Fax: 021.433.03.26
info@italiastar.ro www.italiastar.ro



DESPRE IMER CONCRETE REPREZENTAT OFICIAL IN ROMANIA DE ITALIA STAR

Originile GRUPULUI IMER datează de la începutul anilor șazeci. Încă din acele timpuri, grupul s-a extins constant în urmărirea unei strategii de creștere în domeniul mașinilor de construcții bazată pe diferențierea produselor și o abordare puternică orientată spre export.

LE OFFICINE RIUNITE - UDINE S.P.A.

Fondată în 1959 în Basaldella di Campofornido, provincia Udine, Le Officine Riunite-Udine S.p.A. sa bucurat de o creștere continuă.

Combinând pragmatismul și inovația, a devenit o piatră de temelie exemplară a întreprinderii italiene.

Rădăcinile sale teritoriale ferme, dezlegate de abordarea sa internațională, i-au permis Le ORU să aducă o contribuție substanțială la creșterea prestigiului italian la nivel mondial.

În 1999, Le Officine Riunite – Udine S.p.A. a devenit parte a Grupului Imer, câștigând astfel o poziție de lider în producția de instalații și echipamente de dozare.

Peste 50 de ani de activitate ne-au învățat că numai prin crearea unei legături ferme între experiența clientului și designul și producția dinamice se pot produce produse de calitate care să răspundă pe deplin cererii pieței.

Nivelul înalt de know-how al forței noastre de muncă asigură controlul complet al tuturor proceselor, de la proiectare până la serviciul post-vânzare. De aceea suntem un partener de încredere în dezvoltarea soluțiilor pentru instalații de dozare - înainte, în timpul și post-vânzare.



www.itsbeton.ro

**SOLICITĂ ACUM
OFERTA
PERSONALIZATĂ!**

Italia Star Com Due S.R.L.
Autostrada București - Pitești km. 13.2
Loc. Chiajna - Ilfov
Tel: 021.433.03.27
Fax: 021.433.03.26
info@italiastar.ro www.italiastar.ro

