

# Pompa Shorcrete și Beton Refractar

## GETTO T400



[www.itsbeton.ro](http://www.itsbeton.ro)

SOLICITĂ ACUM  
OFERTA  
PERSONALIZATĂ!

Italia Star Com Due S.R.L.  
Autostrada București - Pitești km. 13.2  
Loc. Chiajna - Ilfov  
Tel: 021.433.03.27  
Fax: 021.433.03.26  
[info@italiastar.ro](mailto:info@italiastar.ro) [www.italiastar.ro](http://www.italiastar.ro)



## GETTO T400



Pompa beton refractor disponibila cu un grup de pompare de 3 m<sup>3</sup>/h la 100 bar presiune.

Echizat cu motor electric de 15 kW

Echipamentul poate fi montat pe sasiu cu roti, senile, camion sau spider.



PULSAR SYSTEM

Pompa beton refractor	T400
Diametru cilindru	80 mm
Cursa cilindru	400 mm
Capacitate bena material	100 l
Diametru conducta	Ø 80 mm
Debit material	3 m <sup>3</sup> /h
Presiune beton	100 bar
Motor electric	15 kW
Greutate totala	1.040 kg



[www.itsbeton.ro](http://www.itsbeton.ro)

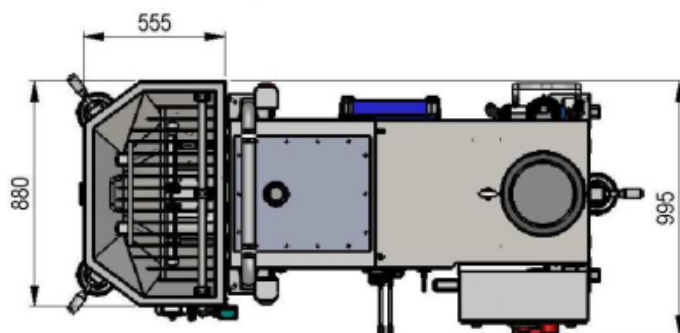
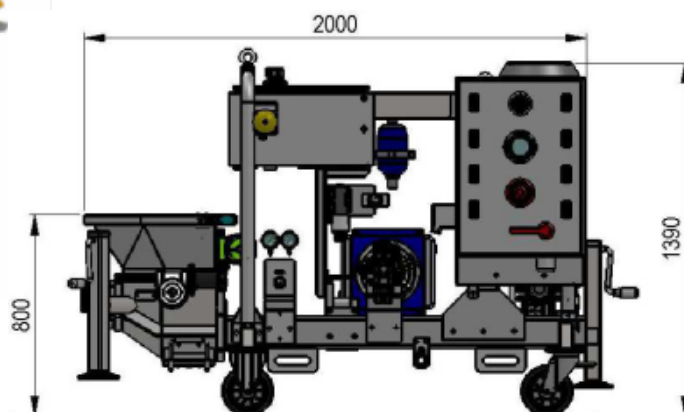
SOLICITA ACUM  
OFERTA  
PERSONALIZATA!

Italia Star Com Due S.R.L.  
Autostrada București - Pitești km. 13.2  
Loc. Chiajna - Ilfov  
Tel: 021.433.03.27  
Fax: 021.433.03.26  
info@italiastar.ro www.italiastar.ro

# Pompa Shorcrete si Beton Refractor

# MECBO

Fabricat in UE



[www.itsbeton.ro](http://www.itsbeton.ro)

**SOLICITA ACUM  
OFERTA  
PERSONALIZATA!**

Italia Star Com Due S.R.L.  
Autostrada București - Pitești km. 13.2  
Loc. Chiajna - Ilfov  
Tel: 021.433.03.27  
Fax: 021.433.03.26  
info@italiastar.ro www.italiastar.ro





# DESPRE MECBO REPREZENTAT OFICIAL IN ROMANIA DE ITALIA STAR

## Mecbo Srl: calitate, flexibilitate, experienta

Compania Mecbo a fost fondată în 1972 de către antreprenorul din Bologna, Giancarlo Musiani, cu scopul de a oferi pieței un produs inovator, de înaltă performanță, de marcă italiană.

Cinci decenii de creștere constantă a companiei – datorită unui design remarcabil și a echipamentelor fiabile construite – au văzut compania câștigând premii de la o bază vastă de clienți din întreaga lume. „Simbioza tehnologică” rezultată cu clienții asigură o experiență extinsă la șantier și un design din ce în ce mai bun.

Specializat în proiectarea, construcția și vânzarea tuturor tipurilor de pompe de beton: staționare, pe roți, pe șenile și pe camion pentru aplicații de pompare industrială în sectoarele alimentare, purificare a apei, petrol și recuperare/defrișare a terenurilor.

Peste cincizeci de ani de experiență, caracterizați de cercetare tehnologică constantă pentru a dezvolta produse de ultimă oră care să răspundă cererii pieței: precum dispozitivul ®PULSAR, chiar inima mașinii și semnul distinctiv care face ca unitatea de pompare Mecbo să fie atât de remarcată în industria internațională.

**‘Made in Italy’ calitate și inovatie în construcții din 1972.**



[www.itsbeton.ro](http://www.itsbeton.ro)

**SOLICITĂ ACUM  
OFERTA  
PERSONALIZATĂ!**

Italia Star Com Due S.R.L.  
Autostrada București - Pitești km. 13.2  
Loc. Chiajna - Ilfov  
Tel: 021.433.03.27  
Fax: 021.433.03.26  
[info@italiastar.ro](mailto:info@italiastar.ro) [www.italiastar.ro](http://www.italiastar.ro)

