



# Malaxor Orizontal

## ORUMD 5000-3350



[www.itsbeton.ro](http://www.itsbeton.ro)

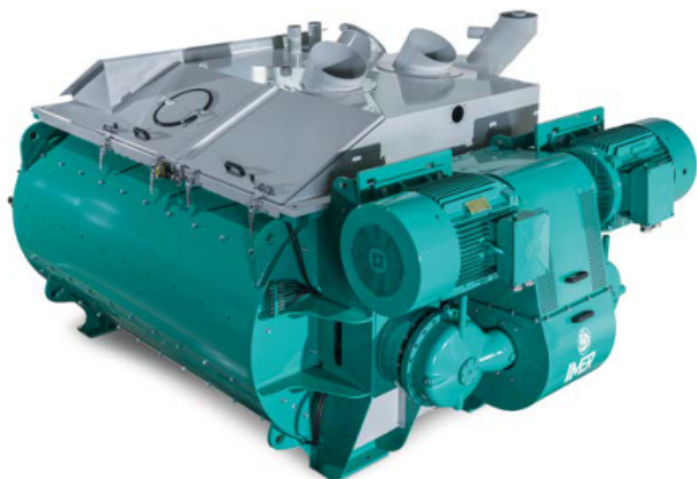
**SOLICITĂ ACUM  
OFERTA  
PERSONALIZATĂ!**

Italia Star Com Due S.R.L.  
Autostrada București - Pitești km. 13.2  
Loc. Chiajna - Ilfov  
Tel: 021.433.03.27  
Fax: 021.433.03.26  
[info@italiastar.ro](mailto:info@italiastar.ro) [www.italiastar.ro](http://www.italiastar.ro)



# Malaxor Orizontal

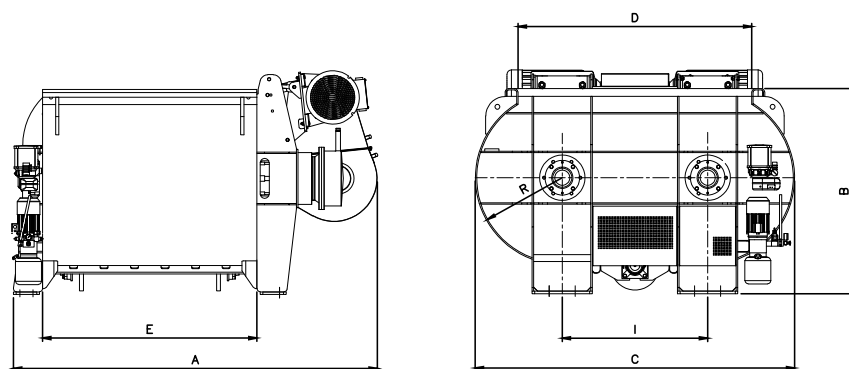
## ORUMD 5000/3350



Cuva malaxare supradimensionata.  
 Performanta si siguranta maxima.  
 Sistem etansare de inalta fiabilitate.  
 Durata de viata imbunatatita a pieselor supuse uzurii.

Malaxorul orizontal cu arbore dublu ORU MD, este ideal pentru toate tipurile de beton, constructii civile si industriale cum ar fi: baraje, beton usor realizat cu materiale cu greutate redusa, mixturi pentru constructii rutiere.

ORUMD este un malaxor cu 2 arbori orizontali avand contra rotatie sincronizata.



Dimensiuni	A	B	C	D	E	I	R
(mm)	4300	1940	2860	2250	2476	1260	770

Malaxor orizontal	ORUMD 5000/3350
Capacitate incarcare	5.000 l
Capacitate incarcare	7.900 kg
Capacitate sarja compactata	3.350 l
Timp malaxare si descarcare material	70 secunde
Granulometrie max. agregate	0 - 150 mm
Putere maxima	2 x 65 kW
Pale mixare	20 buc.
Putere unitate hidraulica	1,5 kW
Capacitate bena incarcare material	5.000 l
Viteza standard bena incarcare	37 m/min.
Putere bena incarcare	55 kW
Greutate (fara bena de incarcare)	9.500 kg



www.itsbeton.ro

SOLICITA ACUM  
 OFERTA  
 PERSONALIZATA!

Italia Star Com Due S.R.L.  
 Autostrada Bucuresti - Pitesti km. 13.2  
 Loc. Chiajna - Ilfov  
 Tel: 021.433.03.27  
 Fax: 021.433.03.26  
 info@italiastar.ro www.italiastar.ro

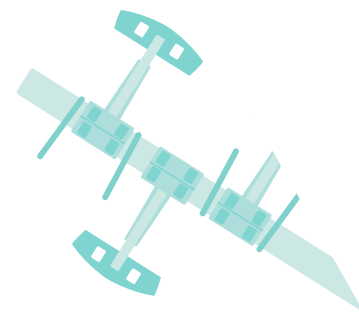
# Malaxor planetar



## Cuva de malaxare

Optimizata pentru a obtine un amestec omogen de inalta calitate.

Cuva este realizata din elemente interschimbabile fixate cu nituri, otel special rezistent la uzura.



## Sistemul de izolare

Sistemul de garnituri instalate pe axele echipamentului sunt fiabile.

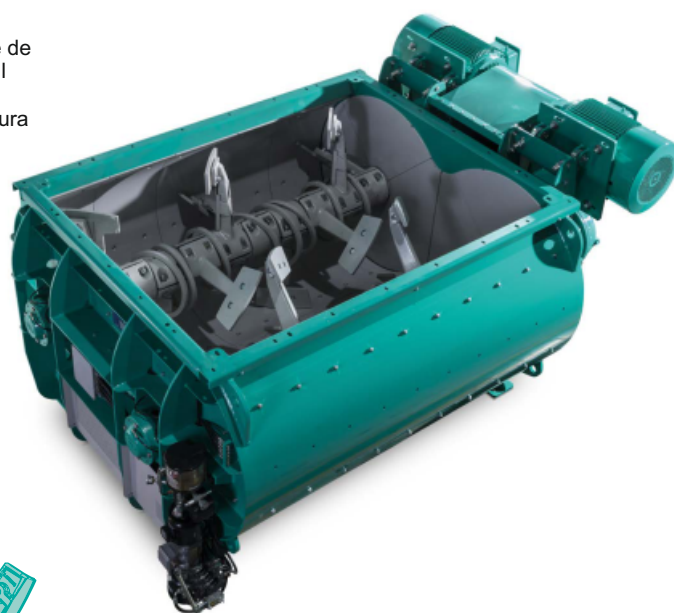
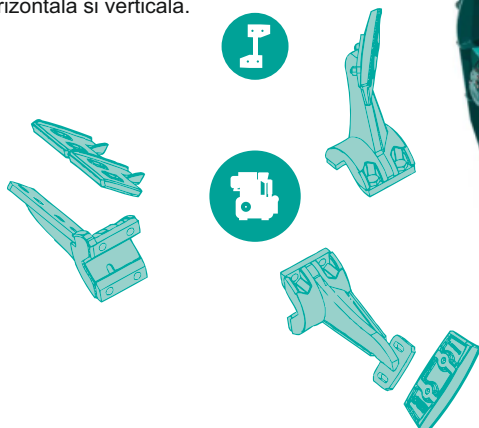
Sistemul automat si centralizat de lubrefiere este echipat cu 4 pompe independente de inalta eficienta care impreuna cu garniturile instalate reduc considerabil lucrarile de

## Palele de mixare si bratul

Bratele echipamentului sunt protejate de palelele de mixare ce au o suprafata de contact cu materialul suficient evitand usura in timpul pre-mixului.

Palele realizate din otel de inalta rezistenta la uzura cu un profil optimizat pentru a reduce timpul de mixare si cresterea performantei.

Lamele sunt inclinate si se suprapun rezultand o contra rotatie a celor 2 tamburi fortand o mixare orizontala si verticala.



## Sistem de apa

Distributia apei se face uniform pe toata suprafata materialului asigurand o mixare rapida si omogena.

## Sistemul de lubrifiere



## Lista completa de accesorii pentru mixerele ORU MD

- Sistem de curata automat cu presiune
- Sistem automat de detectie a umiditatii cu microunde
- Sisteme de incalzire cu apa calde sau cu abur
- Sisteme de racire cu apa sau gheată
- Sistem de alimentare cu bena sau banda transportoare
- Bena de rezerva pentru beton
- Sistem aditivare după greutate, volum sau cronometru
- Sistem dozare culori lichide sau pulbere
- Sistem de aspirare și de recuperare a prafului
- Pale amestecare din otel sau din otel chrome de inalta rezistenta
- Sistem automat si centralizat de lubrifiere.
- Cuva din otel securizat
- Instalare a 2-a usa.



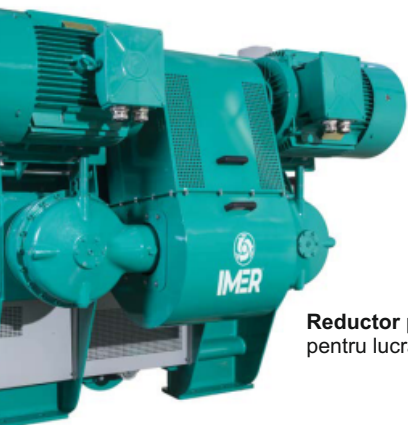
[www.itsbeton.ro](http://www.itsbeton.ro)

SOLICITĂ ACUM  
OFERTA  
PERSONALIZATĂ!

Italia Star Com Due S.R.L.  
Autostrada București - Pitești km. 13.2  
Loc. Chiajna - Ilfov  
Tel: 021.433.03.27  
Fax: 021.433.03.26  
[info@italiastar.ro](mailto:info@italiastar.ro) [www.italiastar.ro](http://www.italiastar.ro)



# Malaxor planetar



**Reductor profesional** conceput pentru lucrari heavy-duty

## Gura de descarcare

Este foarte bine captusita ce garanteaza o etansare foarte buna chiar si cu mixturi fluide. Avand o deschidere completa permite descarcarea imediata a materialului iar in caz de urgenta aceasta poate fi deschisa si manual printr-un piston hidraulic dedicat.



## Gura de vizitare (inspectie)

Mentenananta se realizeaza foarte usor datorita deschiderii largi ce permite accesul la toate piesele necesare.



## Alimentarea cu material

Malaxoarele ORUMD pot fi alimentate cu banda rulanta sau bena de alimentare. Bena de alimentare este proiectata special pentru acest sistem, avand descarcare gravitationala prin partea inferioara.



[www.itsbeton.ro](http://www.itsbeton.ro)

**SOLICITA ACUM  
OFERTA  
PERSONALIZATA!**

Italia Star Com Due S.R.L.  
Autostrada București - Pitești km. 13.2  
Loc. Chiajna - Ilfov  
Tel: 021.433.03.27  
Fax: 021.433.03.26  
[info@italiastar.ro](mailto:info@italiastar.ro) [www.italiastar.ro](http://www.italiastar.ro)



# DESPRE IMER CONCRETE REPREZENTAT OFICIAL IN ROMANIA DE ITALIA STAR

Originile GRUPULUI IMER datează de la începutul anilor șaizeci. Încă din acele timpuri, grupul s-a extins constant în urmărirea unei strategii de creștere în domeniul mașinilor de construcții bazată pe diferențierea produselor și o abordare puternică orientată spre export.

LE OFFICINE RIUNITE - UDINE S.P.A.

Fondată în 1959 în Basaldella di Campoformido, provincia Udine, Le Officine Riunite-Udine S.p.A. sa bucurat de o creștere continuă.

Combinând pragmatismul și inovația, a devenit o piatră de temelie exemplară a întreprinderii italiene.

Rădăcinile sale teritoriale ferme, dezlegate de abordarea sa internațională, i-au permis Le ORU să aducă o contribuție substanțială la creșterea prestigiului italian la nivel mondial.

În 1999, Le Officine Riunite – Udine S.p.A. a devenit parte a Grupului Imer, câștigând astfel o poziție de lider în producția de instalații și echipamente de dozare.

Peste 50 de ani de activitate ne-au învățat că numai prin crearea unei legături ferme între experiența clientului și designul și producția dinamice se pot produce produse de calitate care să răspundă pe deplin cererii pieței.

Nivelul înalt de know-how al forței noastre de muncă asigură controlul complet al tuturor proceselor, de la proiectare până la serviciul post-vânzare. De aceea suntem un partener de încredere în dezvoltarea soluțiilor pentru instalații de dozare - înainte, în timpul și post-vânzare.



[www.itsbeton.ro](http://www.itsbeton.ro)

**SOLICITĂ ACUM  
OFERTA  
PERSONALIZATĂ!**

Italia Star Com Due S.R.L.  
Autostrada București - Pitești km. 13.2  
Loc. Chiajna - Ilfov  
Tel: 021.433.03.27  
Fax: 021.433.03.26  
[info@italiastar.ro](mailto:info@italiastar.ro) [www.italiastar.ro](http://www.italiastar.ro)

