

Malaxor planetar

ORUMS 500-330P



www.itsbeton.ro

**SOLICITĂ ACUM
OFERTA
PERSONALIZATĂ!**

Italia Star Com Due S.R.L.
Autostrada București - Pitești km. 13.2
Loc. Chiajna - Ilfov
Tel: 021.433.03.27
Fax: 021.433.03.26
info@italiastar.ro www.italiastar.ro



Malaxor planetar

ORUMS 500/330P

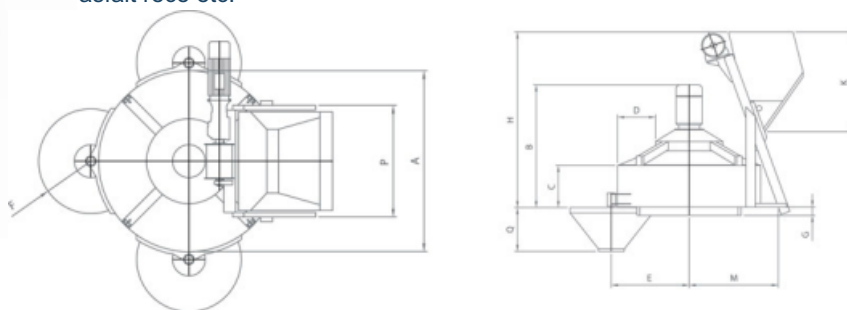


Beneficii:

- OMOGENIZAREA PERFECTĂ A MATERIALELOR datorita procesului avansat de amestec
- Echipament rezistent la uzură
- Configuratii versatile, poate avea intre 1 si 3 guri de descarcare
- **DESCARCARE RAPIDĂ si COMPLETA**

Mixerul planetar ORU MS cu palete de amestec pe arbore vertical si motor coaxial permite amestecarea rapida a tuturor tipurilor de beton: uscat, semiuscat si plastic.

Versatilitatea mare a mixerului ORU MS îi permite să fie utilizat nu numai în producția de beton (sectoare prefabricate și RMC), ci și în amestecarea materialelor pentru producția de sticlă, ceramică, materiale refractare, asfalt rece etc.



Dimensiuni	A	B	C	D	E	F	G	H	K	M	P	Q
(mm)	1600	1540	650	390	900	565	120	2480	1190	1035	1200	550

Malaxor planetar	ORUMS 500/330P
Capacitate incarcare	500 l
Capacitate incarcare	790 kg
Capacitate sarja	478 l
Capacitate sarja compactata	330 l/kg
Timp malaxare si descarcare material	45 secunde
Pivot si lame amestec	1 x 2
Lama raschetare	1
Turatie reductor	16 rpm
Turatie pivot	46 rpm
Putere mixer	15 kW
Putere instalatie hidraulica	2,2 kW
Greutate	1.900 kg
Turatie	150 rpm


www.itsbeton.ro

**SOLICITĂ ACUM
OFERTA
PERSONALIZATĂ!**

Italia Star Com Due S.R.L.
 Autostrada București - Pitești km. 13.2
 Loc. Chiajna - Ilfov
 Tel: 021.433.03.27
 Fax: 021.433.03.26
info@italiastar.ro www.italiastar.ro

Malaxor planetar

Reductorul

Conceput pentru a distribui puterea de la motor in mod egal la toate piesele rotative ale malaxorului.

Pinion supradimensionat asigura o operare silentioasa fara scapari.

Realizat din otel cimentat 18NiCrMo5 atat angrenajele cat si carcasa, sunt supuse la tratament termic și procese de întărire (călire + călire cu aer) pentru a obține un înalt nivel de duritate. Angrenajele sunt lubrificate in mod constant fiind in baie de ulei ce garanteaza funcționarea la o eficiență maximă.

Special conceput pentru lucrari Heavy-duty.



Curatarea si Mentenanta

Deschiderea larga a capacului superior permite accesul facil in interior iar margini rotunjite previne accidentarile

Dozare automata a apei (dupa greutate sau volum)

Apa este distribuita uniform pe intreaga suprafata mixata. Recicleaza apa prin dozarea printr-un sistem de duze ajustabile pe lama (la cerere).



Descarcarea
Materialul se poate descarca printr-o usa circulara actionata hidraulic. Etansarea se face prin garnituri din polyuretana. Usa se poate deschide cu o pompa manuala hidraulica in caz de urgenta.



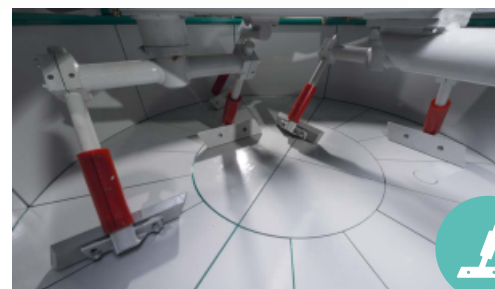
Lista completa de accesorii pentru mixerele ORU MS

- Sistem de curata automat cu presiune
- Sistem automat de detectie a umidității cu microunde
- Sisteme de încălzire cu apă caldă sau cu abur
- Sisteme de răcire cu apă sau gheață
- Sistem de alimentare cu bena, banda transportoare
- Bena de rezerva pentru beton
- Sistem aditivare după greutate, volum sau cronometru
- Sistem dozare culori lichide sau pulbere
- Sistem de aspirare și de recuperare a prafului
- 2 uși de descarcare a materialului actionate prin cilindru hidraulic de ulei cu deschidere parțială sau completă
- Dispozitiv de prelevare mostre material
- Baza si carcasa din metal dur
- Lame de amestare din elastomer sau vidia
- Sistem dozare fibre metalice
- Sistem dozare fibre plastice
- Sonde de temperatura
- Cantare ciment cu 1 sau 2 compartimente

Lama mixare si raschetare



Unghiul lamelor a fost proiectat special pentru a beneficia la maximum de puterea motorului și reducerea timpului de mixare / descarcare a materialului. Lamele sunt reversibile pentru a le mari durata de utilizare.



Forma rotunjită a brațului previne acumularea de material în timpul amestecării și descărcării. Brațele sunt tratate anti-uzură ce garantează durabilitate „pe viață”. Lamele previne acumularea materialului pe pereti. Toate lamele pot fi din fontă sau, la cerere din elastomer. Vitezele de rotație și de rotație ale lamei au fost concepute pentru a oferi o productivitate ridicată cu omogenizare perfecta pentru toate tipurile de granulometrie a materialului.



www.itsbeton.ro

**SOLICITĂ ACUM
OFERTA
PERSONALIZATĂ!**

Italia Star Com Due S.R.L.
Autostrada București - Pitești km. 13.2
Loc. Chiajna - Ilfov
Tel: 021.433.03.27
Fax: 021.433.03.26
info@italiastar.ro www.italiastar.ro



DESPRE IMER CONCRETE REPREZENTAT OFICIAL IN ROMANIA DE ITALIA STAR

Originile GRUPULUI IMER datează de la începutul anilor șazeci. Încă din acele timpuri, grupul s-a extins constant în urmărirea unei strategii de creștere în domeniul mașinilor de construcții bazată pe diferențierea produselor și o abordare puternică orientată spre export.

LE OFFICINE RIUNITE - UDINE S.P.A.

Fondată în 1959 în Basaldella di Campoformido, provincia Udine, Le Officine Riunite-Udine S.p.A. sa bucurat de o creștere continuă.

Combinând pragmatismul și inovația, a devenit o piatră de temelie exemplară a întreprinderii italiene.

Rădăcinile sale teritoriale ferme, dezlegate de abordarea sa internațională, i-au permis Le ORU să aducă o contribuție substanțială la creșterea prestigiului italian la nivel mondial.

În 1999, Le Officine Riunite – Udine S.p.A. a devenit parte a Grupului Imer, câștigând astfel o poziție de lider în producția de instalații și echipamente de dozare.

Peste 50 de ani de activitate ne-au învățat că numai prin crearea unei legături ferme între experiența clientului și designul și producția dinamice se pot produce produse de calitate care să răspundă pe deplin cererii pieței.

Nivelul înalt de know-how al forței noastre de muncă asigură controlul complet al tuturor proceselor, de la proiectare până la serviciul post-vânzare. De aceea suntem un partener de încredere în dezvoltarea soluțiilor pentru instalații de dozare - înainte, în timpul și post-vânzare.



www.itsbeton.ro

**SOLICITĂ ACUM
OFERTA
PERSONALIZATĂ!**

Italia Star Com Due S.R.L.
Autostrada București - Pitești km. 13.2
Loc. Chiajna - Ilfov
Tel: 021.433.03.27
Fax: 021.433.03.26
info@italiastar.ro www.italiastar.ro

