



Statie Reciclare Beton

ORUWASH



www.itsbeton.ro

**SOLICITĂ ACUM
OFERTA
PERSONALIZATĂ!**

Italia Star Com Due S.R.L.
Autostrada București - Pitești km. 13.2
Loc. Chiajna - Ilfov
Tel: 021.433.03.27
Fax: 021.433.03.26
info@italiastar.ro www.italiastar.ro



ORUWASH



Statie pentru reciclarea betonului proaspat si curatare a apei.

Sistemul este compus din:

- Bena colectare beton
- Surub alimentare pentru separarea agregatelor
- Lame rezistente la uzura pentru surub
- Cadru galvanizat la cald
- Sistem alimentare apa

Accesorii:

- Rezervor apa cu agitator
- Pompa electrica submersibila
- Punct spalare camioane
- Dozare electromagnetica a apei cu valva pneumatica pentru statia de beton
- Panou control electric

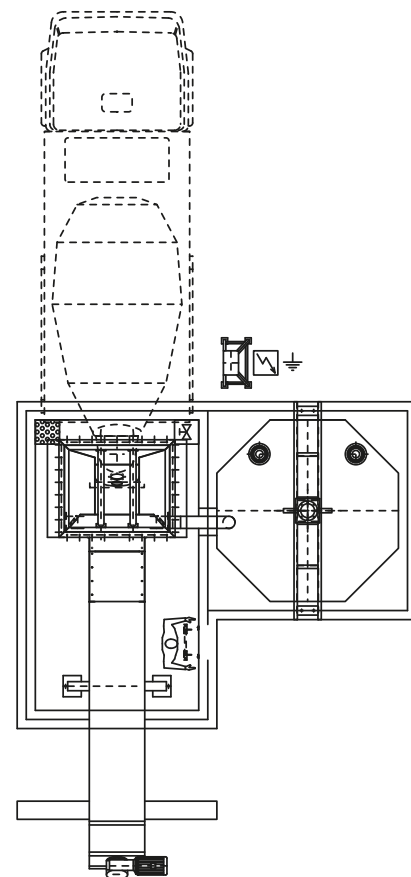
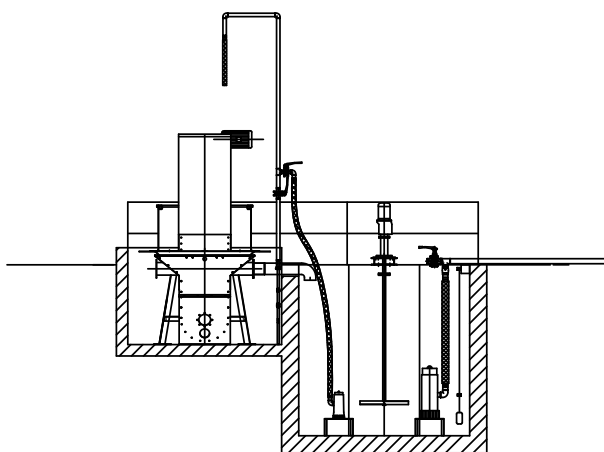
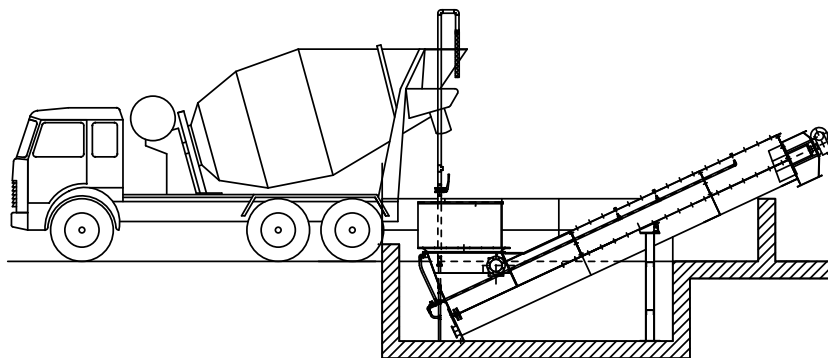
Statie reciclare beton	ORUWASH
Capacitate procesare beton	20 m ³ /h
Alimentare electrica	400V / 50 Hz
Dimensiune exterioare rotor alimentare	830 mm
Diametru rotor	780 mm
Putere alimentare rotor	7,5 kW
Greutate rotor	1960 kg
Dimensiuni baza recipient alimentare	3,0 x 1,5 m
Temperatura operare	0 - 50° C
Granulometrie maxima agregate	30 mm
Tub decantare apa spalare	
Dimensiuni rezervor patrat	3,6 x 3,6 m
Adancime rezervor	2,9 m
Diametru rezervor circular	3,6 m
Lungime rezervor circular	2,9 m



www.itsbeton.ro

**SOLICITA ACUM
OFERTA
PERSONALIZATA!**

Italia Star Com Due S.R.L.
Autostrada București - Pitești km. 13.2
Loc. Chiajna - Ilfov
Tel: 021.433.03.27
Fax: 021.433.03.26
info@italiastar.ro www.italiastar.ro



Pompa submersibila spalare camioane	
Capacitate	40 m ³ /h
Presiune	1 bar
Putere absorbita	2,2 kW
Pompa submersibila pentru statie	
Debit apa	40 m ³ /h
Presiune	2 bar
Putere absorbita	4,0 kW
Agitator electric (pana la 40 m³)	
Diametru pale	700 mm
Putere absorbita	2,2 kW
Agitator electric (peste 40 m³)	
Diametru pale	1100 mm
Putere absorbita	4,0 kW
Temporizator electromagnet	
Diametru	50 mm
Nivel protectie	IP 60



www.itsbeton.ro

**SOLICITA ACUM
OFERTA
PERSONALIZATA!**

Italia Star Com Due S.R.L.
Autostrada București - Pitești km. 13.2
Loc. Chiajna - Ilfov
Tel: 021.433.03.27
Fax: 021.433.03.26
info@italiastar.ro www.italiastar.ro



DESPRE IMER CONCRETE REPREZENTAT OFICIAL IN ROMANIA DE ITALIA STAR

Originile GRUPULUI IMER datează de la începutul anilor șaizeci. Încă din acele timpuri, grupul s-a extins constant în urmărirea unei strategii de creștere în domeniul mașinilor de construcții bazată pe diferențierea produselor și o abordare puternică orientată spre export.

LE OFFICINE RIUNITE - UDINE S.P.A.

Fondată în 1959 în Basaldella di Campofornido, provincia Udine, Le Officine Riunite-Udine S.p.A. sa bucurat de o creștere continuă.

Combinând pragmatismul și inovația, a devenit o piatră de temelie exemplară a întreprinderii italiene.

Rădăcinile sale teritoriale ferme, dezlegate de abordarea sa internațională, i-au permis Le ORU să aducă o contribuție substanțială la creșterea prestigiului italian la nivel mondial.

În 1999, Le Officine Riunite – Udine S.p.A. a devenit parte a Grupului Imer, câștigând astfel o poziție de lider în producția de instalații și echipamente de dozare.

Peste 50 de ani de activitate ne-au învățat că numai prin crearea unei legături ferme între experiența clientului și designul și producția dinamice se pot produce produse de calitate care să răspundă pe deplin cererii pieței.

Nivelul înalt de know-how al forței noastre de muncă asigură controlul complet al tuturor proceselor, de la proiectare până la serviciul post-vânzare. De aceea suntem un partener de încredere în dezvoltarea soluțiilor pentru instalații de dozare - înainte, în timpul și post-vânzare.



www.itsbeton.ro

**SOLICITĂ ACUM
OFERTA
PERSONALIZATĂ!**

Italia Star Com Due S.R.L.
Autostrada București - Pitești km. 13.2
Loc. Chiajna - Ilfov
Tel: 021.433.03.27
Fax: 021.433.03.26
info@italiastar.ro www.italiastar.ro

