

Pompa beton pe senile cu brat articulat

RoboTrack 18



www.itsbeton.ro

**SOLICITĂ ACUM
OFERTA
PERSONALIZATĂ!**

Italia Star Com Due S.R.L.
Autostrada București - Pitești km. 13.2
Loc. Chiajna - Ilfov
Tel: 021.433.03.27
Fax: 021.433.03.26
info@italiastar.ro www.italiastar.ro



RoboTrack



Pompa beton pe senile cu brat articulat
La cerere se poate monta pe sasiu cu roti, spider sau camion.



Echipamentul Robotrack poate fi dotat in functie de necesar cu una din pompele din tabelul de mai jos

Robotrack 18

Lungime brat	16 - 18 m
Numar sectiuni	3 Z
Diametru tubulatura	Ø100 - 125 mm
Greutate echipament	10 tone

Sistem de pompare	P4.40	P4.65	P4.80	P4.90	P6.110	P7.120
Debit material	40 m ³ /h	65 m ³ /h	80 m ³ /h	90 m ³ /h	110 m ³ /h	110 m ³ /h
Presiune de lucru	50 - 70 bar					
Capacitate bena material	520 l	520 l	620 l	620 l	620 l	600 l
Diam. cilindru pompare	180 mm	180 mm	200 mm	200 mm	200 mm	230 mm
Cursa piston	1000 mm	1400 mm	1600 mm	1800mm	2000 mm	2000 mm
Diametru conducta	125 mm	125 mm	150 mm	150 mm	150 mm	150 mm
Motor diesel sau electric	120 cp	150 cp	175 cp	175 cp	190 cp	210 cp
Compresor aer	1000 l/min. / 10 bar					
Pompa apa	36 l/min. / 16 bar					



www.itsbeton.ro

**SOLICITĂ ACUM
OFERTA
PERSONALIZATĂ!**

Italia Star Com Due S.R.L.
Autostrada București - Pitești km. 13.2
Loc. Chiajna - Ilfov
Tel: 021.433.03.27
Fax: 021.433.03.26
info@italiastar.ro www.italiastar.ro

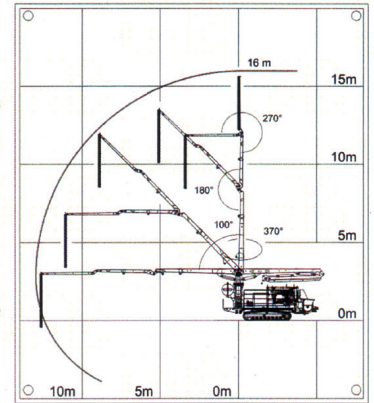
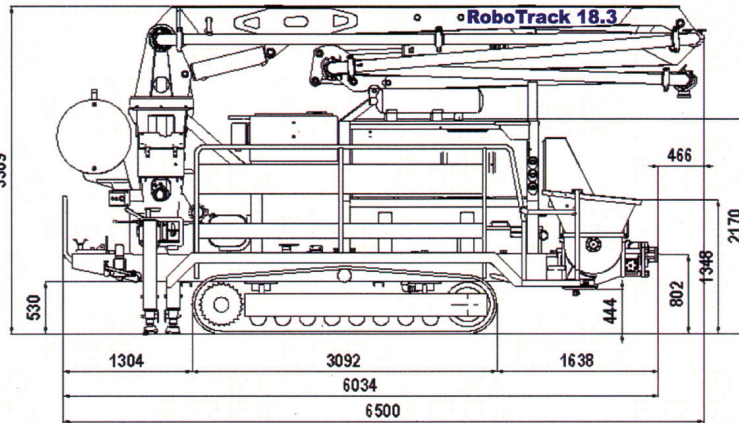
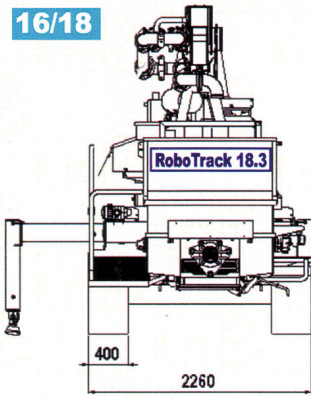


Betoniera de mare capacitate

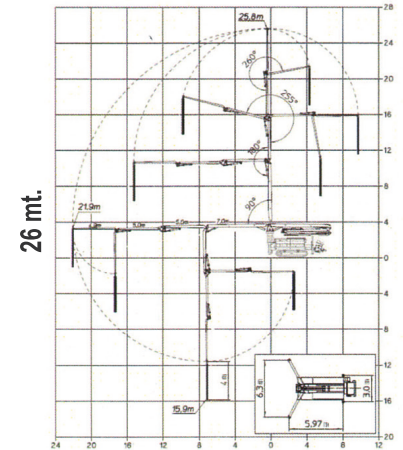
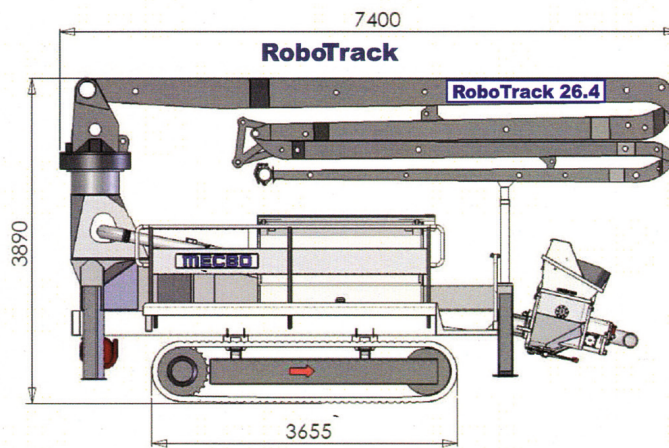
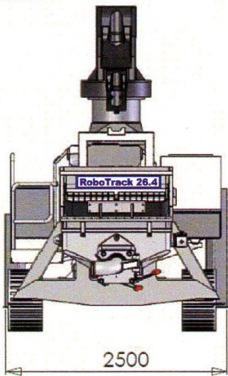
MECBO

Fabricat in UE

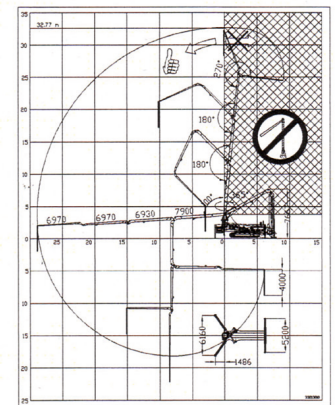
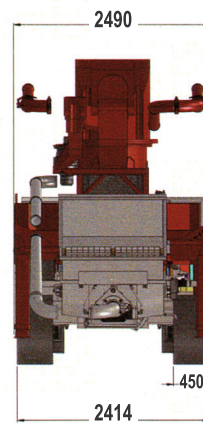
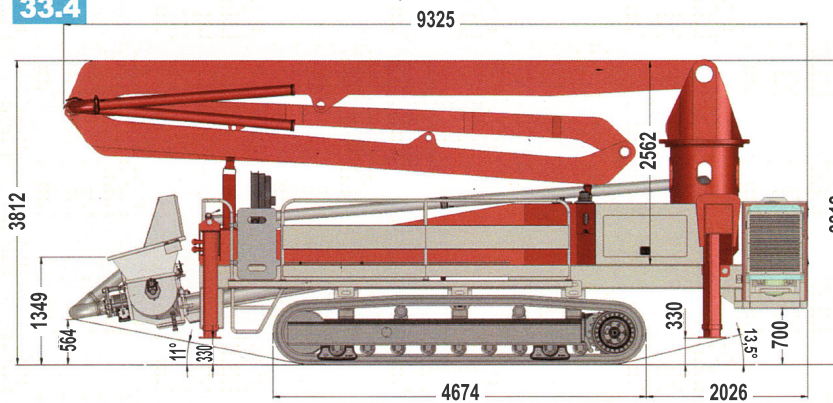
16/18



24/26



33.4



www.itsbeton.ro

**SOLICITĂ ACUM
OFERTA
PERSONALIZATĂ!**

Italia Star Com Due S.R.L.
Autostrada București - Pitești km. 13.2
Loc. Chiajna - Ilfov
Tel: 021.433.03.27
Fax: 021.433.03.26
info@italiastar.ro www.italiastar.ro





DESPRE MECBO REPREZENTAT OFICIAL IN ROMANIA DE ITALIA STAR

Mecbo Srl: calitate, flexibilitate, experienta

Compania Mecbo a fost fondată în 1972 de către antreprenorul din Bologna, Giancarlo Musiani, cu scopul de a oferi pieței un produs inovator, de înaltă performanță, de marcă italiană.

Cinci decenii de creștere constantă a companiei – datorită unui design remarcabil și a echipamentelor fiabile construite – au văzut compania câștigând premii de la o bază vastă de clienți din întreaga lume. „Simbioza tehnologică” rezultată cu clienții asigură o experiență extinsă la șantier și un design din ce în ce mai bun.

Specializat în proiectarea, construcția și vânzarea tuturor tipurilor de pompe de beton: staționare, pe roți, pe șenile și pe camion pentru aplicații de pompare industrială în sectoarele alimentare, purificare a apei, petrol și recuperare/defrișare a terenurilor.

Peste cincizeci de ani de experiență, caracterizați de cercetare tehnologică constantă pentru a dezvolta produse de ultimă oră care să răspundă cererii pieței: precum dispozitivul ®PULSAR, chiar inima mașinii și semnul distinctiv care face ca unitatea de pompare Mecbo să fie atât de remarcată în industria internațională.

‘Made in Italy’ calitate și inovatie în construcții din 1972.



www.itsbeton.ro

**SOLICITĂ ACUM
OFERTA
PERSONALIZATĂ!**

Italia Star Com Due S.R.L.
Autostrada București - Pitești km. 13.2
Loc. Chiajna - Ilfov
Tel: 021.433.03.27
Fax: 021.433.03.26
info@italiastar.ro www.italiastar.ro

