

# Pompa distributie material la inaltime

## Scorpion



[www.itsbeton.ro](http://www.itsbeton.ro)

**SOLICITĂ ACUM  
OFERTA  
PERSONALIZATĂ!**

Italia Star Com Due S.R.L.  
Autostrada București - Pitești km. 13.2  
Loc. Chiajna - Ilfov  
Tel: 021.433.03.27  
Fax: 021.433.03.26  
[info@italiastar.ro](mailto:info@italiastar.ro) [www.italiastar.ro](http://www.italiastar.ro)



## Scorpion



Pompa beton cu sasiu pe senile, brat articulat capabila sa se deplaseze chiar si atunci cand pompeaza material. Nu necesita stabilizatoare.

Cu o inaltime de pana la 17 m poti ajunge pana si in cele mai grele conditii din santier datorita bratului articulat si a sasiului pe senile.

Este dotata cu motor diesel 30 cp si un motor electric de 37 kW.

Dispune de radiocomanda pentru controlul bratului si a deplasarii echipamentului. Poate fi instalata doar pe sasiu senilat.

Pompa distributie articulata	Scorpion
Diametru tubulatura	100 mm
Raza laterala max.	14 m
Inaltime max.	16,2 m
Inaltime minima	4,4 m
Nr sectiuni brat articulata	3 Z
Rotire brat	370 °
Presiune hidraulica	300 bar
Motor diesel	22kW
Motor electric	37 kW
Voltaj alimentare	24V (DC) 400V (AC)
Capacitate ulei hidraulic	160 l
Viteza deplasare	2 / 2,5 km/h
Greutate echipament	2.800 kg



[www.itsbeton.ro](http://www.itsbeton.ro)

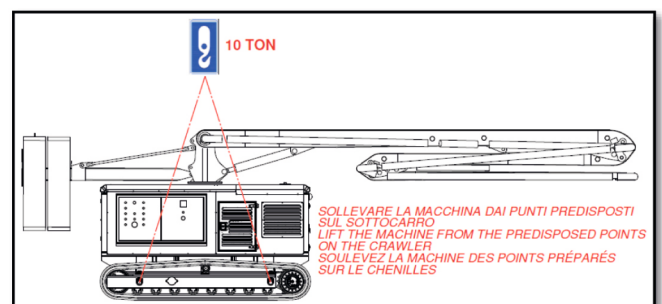
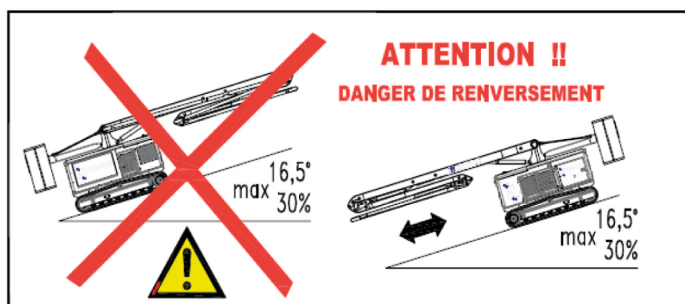
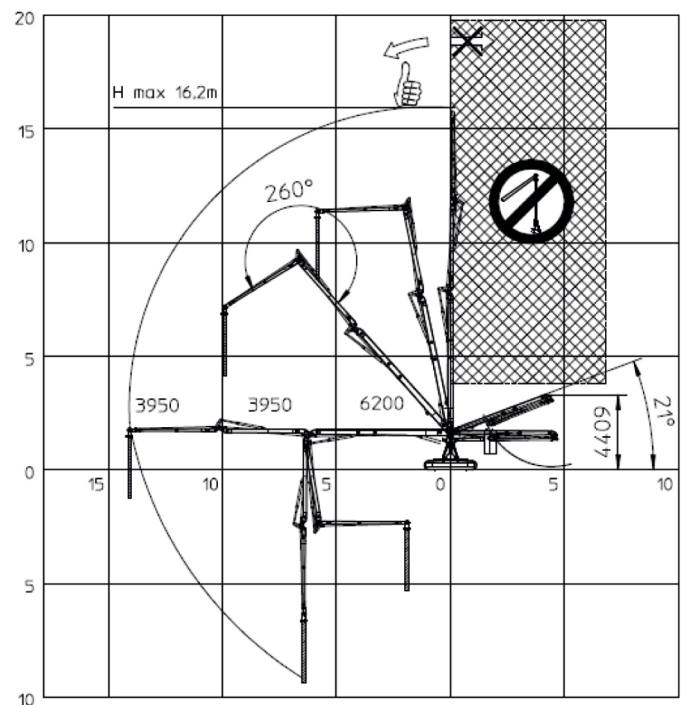
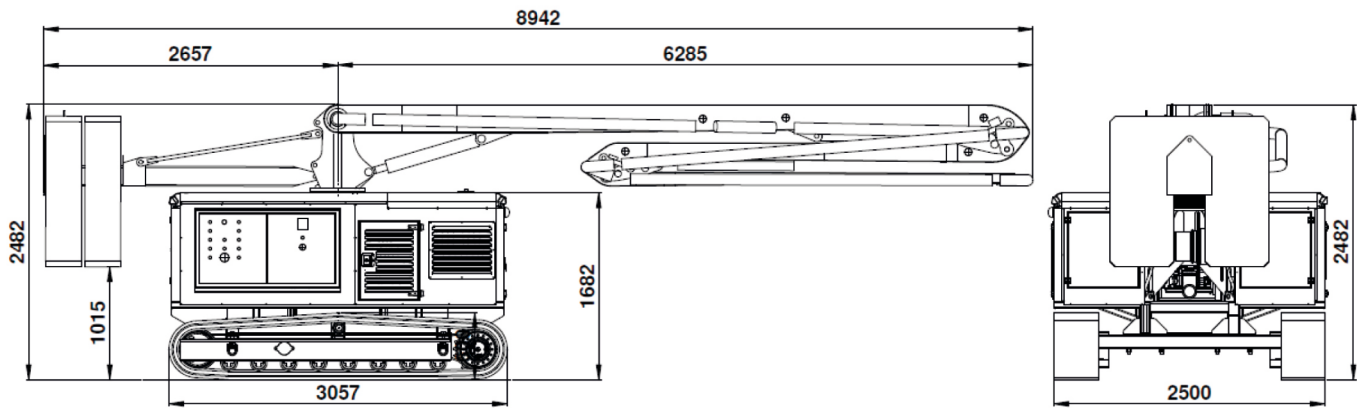
**SOLICITĂ ACUM  
OFERTA  
PERSONALIZATĂ!**

Italia Star Com Due S.R.L.  
Autostrada București - Pitești km. 13.2  
Loc. Chiajna - Ilfov  
Tel: 021.433.03.27  
Fax: 021.433.03.26  
[info@italiastar.ro](mailto:info@italiastar.ro) [www.italiastar.ro](http://www.italiastar.ro)

# Pompa Shorcrete si Beton Refractor

# MECBO

Fabricat in UE



[www.itsbeton.ro](http://www.itsbeton.ro)

**SOLICITĂ ACUM  
OFERTA  
PERSONALIZATĂ!**

Italia Star Com Due S.R.L.  
Autostrada București - Pitești km. 13.2  
Loc. Chiajna - Ilfov  
Tel: 021.433.03.27  
Fax: 021.433.03.26  
[info@italiastar.ro](mailto:info@italiastar.ro) [www.italiastar.ro](http://www.italiastar.ro)





# DESPRE MECBO REPREZENTAT OFICIAL IN ROMANIA DE ITALIA STAR

## Mecbo Srl: calitate, flexibilitate, experienta

Compania Mecbo a fost fondată în 1972 de către antreprenorul din Bologna, Giancarlo Musiani, cu scopul de a oferi pieței un produs inovator, de înaltă performanță, de marcă italiană.

Cinci decenii de creștere constantă a companiei – datorită unui design remarcabil și a echipamentelor fiabile construite – au văzut compania câștigând premii de la o bază vastă de clienți din întreaga lume. „Simbioza tehnologică” rezultată cu clienții asigură o experiență extinsă la șantier și un design din ce în ce mai bun.

Specializat în proiectarea, construcția și vânzarea tuturor tipurilor de pompe de beton: staționare, pe roți, pe șenile și pe camion pentru aplicații de pompare industrială în sectoarele alimentare, purificare a apei, petrol și recuperare/defrișare a terenurilor.

Peste cincizeci de ani de experiență, caracterizați de cercetare tehnologică constantă pentru a dezvolta produse de ultimă oră care să răspundă cererii pieței: precum dispozitivul ®PULSAR, chiar inima mașinii și semnul distinctiv care face ca unitatea de pompare Mecbo să fie atât de remarcată în industria internațională.

**‘Made in Italy’ calitate și inovatie in constructii din 1972.**



[www.itsbeton.ro](http://www.itsbeton.ro)

**SOLICITĂ ACUM  
OFERTA  
PERSONALIZATĂ!**

Italia Star Com Due S.R.L.  
Autostrada București - Pitești km. 13.2  
Loc. Chiajna - Ilfov  
Tel: 021.433.03.27  
Fax: 021.433.03.26  
[info@italiastar.ro](mailto:info@italiastar.ro) [www.italiastar.ro](http://www.italiastar.ro)

