

Echipament pentru transport si turnare ciment in cofraje

SPEEDCAST



www.itsbeton.ro

**SOLICITĂ ACUM
OFERTA
PERSONALIZATĂ!**

Italia Star Com Due S.R.L.
Autostrada București - Pitești km. 13.2
Loc. Chiajna - Ilfov
Tel: 021.433.03.27
Fax: 021.433.03.26
info@italiastar.ro www.italiastar.ro



Echipament pentru transportul si turnare betonului in cofraj

SpeedCast 5.0



SpeedCast este un echipament pentru transportul si turnarea cimentului si agregatelor in cofraj (S2-S3-S4 si pana la clasa SCC). Acest echipament a fost proiectat pentru a satisface necesitatile unui anumit sector din distributia de beton in industria de cofrare. SpeedCast este o solutie eficienta si versatila pentru transportul cimentului in cadrul santierului, avand un cost de operare foarte mic. Costuri reduse, un singur operator se ocupa atat de transport cat si de turnarea in cofraj avand astfel o marja de profit mai mare. Control si manevrare foarte eficienta putand turna cu precizie foarte mare. Versatil , are rotatie 90 de grade stanga / dreapta. Tractiunea 4x4x4 cu toate rotile directionale. Rotile fata pot fi setate sa ramana drept, sa se roteasca in acelasi sens cu cele din spate sau in opusul lor.

Transport si turnare in cofraj	SpeedCast 5.0
Tractiune si virare	4x4x4
Numar roti	4
Iluminare fata spate completa	cu indicarea directiei de mers
Anvelope	385/65 R22.5
Tip anvelope	pretabile pentru pietris si conditii santier
Tip anvelope	Pline cu polyuretan de inalta densitate
Motor	Yanmar / Kubota diesel
Putere motor	62.5 kW
Capacitate motor	3319 cc
Bena beton (vibranta)	3 m ³
Capacitate apa	5.3 m ³
Rotire	90°
Unghi inclinare maxim	18°
Capacitate descarcare material	60 m ³ /h
Diametru conducta	323 mm
Realizata din Hardox 400	4 mm
Rezervor combustibil	115 l
Ulei hidraulic	80 l
Greutate echipament	9.900 kg



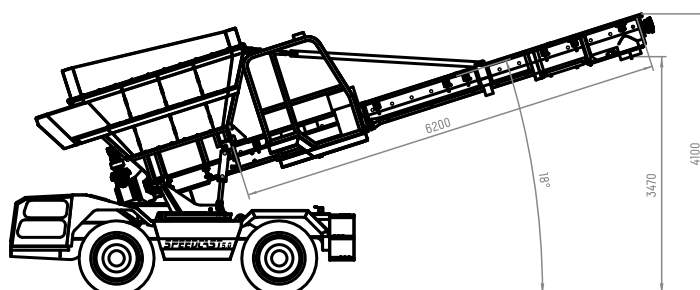
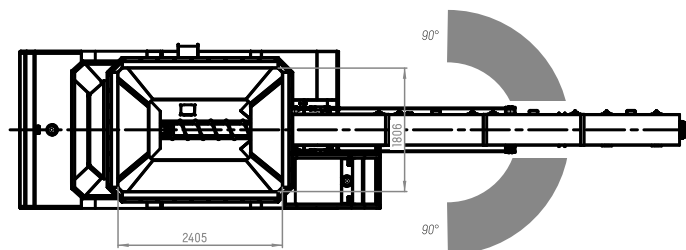
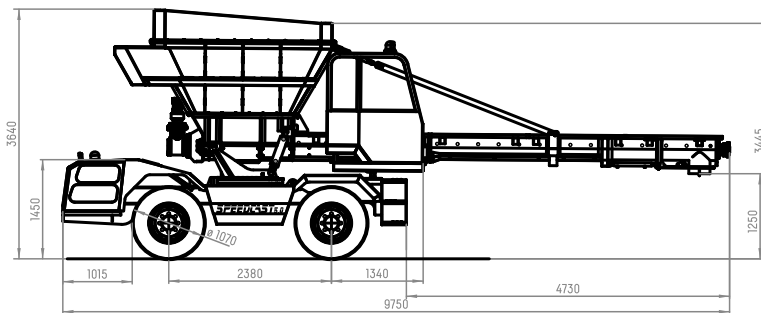
www.itsbeton.ro

**SOLICITĂ ACUM
OFERTA
PERSONALIZATĂ!**

Italia Star Com Due S.R.L.
Autostrada București - Pitești km. 13.2
Loc. Chiajna - Ilfov
Tel: 021.433.03.27
Fax: 021.433.03.26
info@italiastar.ro www.italiastar.ro

Echipament pentru transportul si turnare betonului in cofraj

Mobilitate extrema chiar si in spatii restranse
si santiere cu spatii de manevrare dificila.
Control si siguranta deplina
Fiabil si versatil
Usor de utilizat



Pompa submersibila spalare camioane	
Capacitate	40 m ³ /h
Presiune	1 bar
Putere absorbita	2,2 kW
Pompa submersibila pentru statie	
Debit apa	40 m ³ /h
Presiune	2 bar
Putere absorbita	4,0 kW
Agitator electric (pana la 40 m³)	
Diametru pale	700 mm
Putere absorbita	2,2 kW
Agitator electric (peste 40 m³)	
Diametru pale	1100 mm
Putere absorbita	4,0 kW
Temporizator electromagnetic	
Diametru	50 mm
Nivel protectie	IP 60



www.itsbeton.ro

**SOLICITĂ ACUM
OFERTA
PERSONALIZATĂ!**

Italia Star Com Due S.R.L.
Autostrada București - Pitești km. 13.2
Loc. Chiajna - Ilfov
Tel: 021.433.03.27
Fax: 021.433.03.26
info@italiastar.ro www.italiastar.ro

Echipament pentru transportul și turnare betonului în cofraj



Duza melc pentru
extracție și dozare
cu protecție anti-uzură

Cabina operator,
integrată în rotirea cuvei
de material,
geam cu vedere 360°

Senzor înclinare cuva,
contragreutați integrate

Camera spate

Motor poziționat
jos pentru
menținerea ușoară

Închidere hidrolică
cu senzor siguranță

Sistem închidere
cu limitator de siguranță
și deschidere rapidă

Camera față

Camera
laterală

Dispozitiv rotire
și ridicare cu
senzor înclinare

Roți pline 4x4x4
polyuretanic de înaltă densitate



www.itsbeton.ro

**SOLICITĂ ACUM
OFERTA
PERSONALIZATĂ!**

Italia Star Com Due S.R.L.
Autostrada București - Pitești km. 13.2
Loc. Chiajna - Ilfov
Tel: 021.433.03.27
Fax: 021.433.03.26
info@italiastar.ro www.italiastar.ro

Echipament pentru transportul si turnare betonului in cofraj



www.itsbeton.ro

**SOLICITĂ ACUM
OFERTA
PERSONALIZATĂ!**

Italia Star Com Due S.R.L.
Autostrada București - Pitești km. 13.2
Loc. Chiajna - Ilfov
Tel: 021.433.03.27
Fax: 021.433.03.26
info@italiastar.ro www.italiastar.ro



DESPRE IMER CONCRETE REPREZENTAT OFICIAL IN ROMANIA DE ITALIA STAR

Originile GRUPULUI IMER datează de la începutul anilor șaizeci. Încă din acele timpuri, grupul s-a extins constant în urmărirea unei strategii de creștere în domeniul mașinilor de construcții bazată pe diferențierea produselor și o abordare puternică orientată spre export.

LE OFFICINE RIUNITE - UDINE S.P.A.

Fondată în 1959 în Basaldella di Campofornido, provincia Udine, Le Officine Riunite-Udine S.p.A. sa bucurat de o creștere continuă.

Combinând pragmatismul și inovația, a devenit o piatră de temelie exemplară a întreprinderii italiene.

Rădăcinile sale teritoriale ferme, dezlegate de abordarea sa internațională, i-au permis Le ORU să aducă o contribuție substanțială la creșterea prestigiului italian la nivel mondial.

În 1999, Le Officine Riunite – Udine S.p.A. a devenit parte a Grupului Imer, câștigând astfel o poziție de lider în producția de instalații și echipamente de dozare.

Peste 50 de ani de activitate ne-au învățat că numai prin crearea unei legături ferme între experiența clientului și designul și producția dinamice se pot produce produse de calitate care să răspundă pe deplin cererii pieței.

Nivelul înalt de know-how al forței noastre de muncă asigură controlul complet al tuturor proceselor, de la proiectare până la serviciul post-vânzare. De aceea suntem un partener de încredere în dezvoltarea soluțiilor pentru instalații de dozare - înainte, în timpul și post-vânzare.



www.itsbeton.ro

**SOLICITĂ ACUM
OFERTA
PERSONALIZATĂ!**

Italia Star Com Due S.R.L.
Autostrada București - Pitești km. 13.2
Loc. Chiajna - Ilfov
Tel: 021.433.03.27
Fax: 021.433.03.26
info@italiastar.ro www.italiastar.ro

